

## PATENT ABSTRACTS OF JAPAN

(11)Publication number : 09-187628

(43)Date of publication of application : 22.07.1997

(51)Int.Cl. B01D 63/02  
B01D 63/00

(21)Application number : 08-094697 (71)Applicant : NIKKISO CO LTD

(22)Date of filing : 26.03.1996 (72)Inventor : SASAHARA SHIGERU  
OHARA SUMIO

(30)Priority

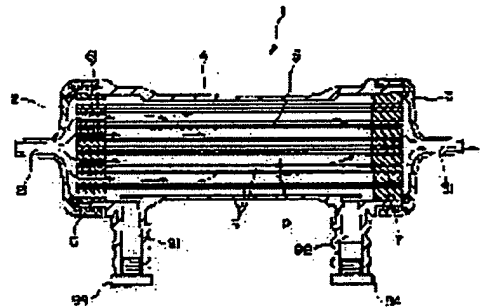
Priority number : 07305173 Priority date : 31.10.1995 Priority country : JP

### (54) HOLLOW FIBER TYPE MODULE AND ITS PRODUCTION

(57)Abstract:

**PROBLEM TO BE SOLVED:** To obtain a hollow fiber module which reduce the occurrence of concn. polarization and has high removal efficiency by adhering and fixing one end of a hollow fiber bundle by a resin compsn., sealing the open ends of the hollow holes of respective hollow fibers and opening and providing a supporting section formed of the resin compsn. with apertures communicating with the outside of the hollow fibers.

**SOLUTION:** The hollow fiber bundle 5 is housed in a cylindrical casing 4 provided with a closing cap 2 having an injection port 21 for injecting an original liquid to be treated at one end and a closing cap 3 having a discharge port 31 out of which the treated filtrate flows at the other end. The sealing side supporting section 6 for sealing the opening ends of the hollow holes of the respective hollow fibers 51 is formed by adhering and fixing the one end of the hollow fiber bundle 5 at one end of the injection port 21 side in the cylindrical casing 4. The open side supporting section 7 is formed at the other end on the discharge port 31 side in



the cylindrical casing 4 by adhering and fixing the other end of the hollow fiber bundle 5 thereto by the resin compsn. The sealing side supporting section 6 is opened and provided with the apertures 61 for introducing the original liquid by communicating the liquid tight treating space P with the outside.

---

**LEGAL STATUS**

[Date of request for examination] 22.01.2002

[Date of sending the examiner's decision of rejection] 13.09.2005

[Kind of final disposal of application other than the examiner's decision of rejection or application converted registration]

[Date of final disposal for application]

[Patent number]

[Date of registration]

[Number of appeal against examiner's decision of rejection]

[Date of requesting appeal against examiner's decision of rejection]

[Date of extinction of right]

(19) 日本国特許庁 (J P)

(12) 公開特許公報 (A)

(11) 特許出願公開番号

特開平9-187628

(43) 公開日 平成9年(1997)7月22日

(51) Int. Cl. <sup>6</sup>	識別記号	片内整理番号	P I	技術表示箇所
B 0 1 D 63/02			B 0 1 D 63/02	
63/00	5 0 0		63/00	5 0 0

審査請求 未請求 商標項の数 2 F D (全 6 頁)

(21) 出願番号 特願平8-94697

(22) 出願日 平成8年(1996)3月26日

(31) 優先権主張番号 特願平7-305173

(32) 優先日 平7(1995)10月31日

(33) 優先権主張国 日本 (J P)

(71) 出願人 000226242

日機装株式会社  
東京都渋谷区恵比寿3丁目43番2号

(72) 発明者 佐藤 茂

静岡県藤原郡藤原町静谷498-1 日機装株式会社静岡製作所内

(72) 発明者 大原 澄夫

静岡県藤原郡藤原町静谷498-1 日機装株式会社静岡製作所内

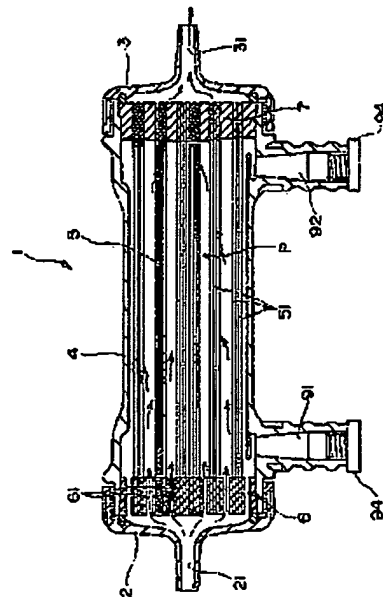
(74) 代理人 弁理士 津久井 昭保

(54) 【発明の名称】 中空糸型モジュール及びその製造方法

(57) 【要約】

【課題】 濃度分極の発生が少なく除去効率の高い中空糸型モジュールを提供する。

【解決手段】 筒型ケーシング4内に充填された中空糸束5の一端を封止すると共に他端を開放した中空糸型モジュール1において、筒型ケーシング内に充填された中空糸束5の一端を、筒型ケーシングの内側に樹脂組成物で接着固定すると共に各中空糸51の中空孔の開放端を封止し、且つ上記樹脂組成物が形成する閉塞板6に、中空糸51外に連通する複数の開口部61を形成した。



(2)

特開平9-187628

1

## 【特許請求の範囲】

【請求項1】 筒型ケーシング内に充填された中空糸束の一端を封止して他端を開放し、筒型ケーシング内に供給する原液を中空糸の内外で濾過処理する中空糸型モジュールにおいて、

筒型ケーシング内に充填された中空糸束の一端を、筒型ケーシングの内側に樹脂組成物で接着固定すると共に各中空糸の中空孔の開放端を封止し、且つ上記樹脂組成物によって形成される支持部に、中空糸外に連通する開口部を開設したことを特徴とする中空糸型モジュール。

【請求項2】 筒型ケーシング内に中空糸束を挿入し、その中空糸束の端部を筒型ケーシングの端部に樹脂組成物でそれぞれ固定する中空糸型モジュールの製造方法において、

中空糸束の一端を樹脂組成物により接着固定するとき、当該樹脂組成物によって形成される支持部の内外を連通させる開口部を形成するための穴形成部材を、予め中空糸束内に一緒に入れておき、この状態で樹脂組成物を注入して中空糸束の一端を接着固定すると共に各中空糸の中空孔の開放端を封止した後、上記穴形成部材を樹脂組成物から引き抜くことにより支持部に開口部を形成することを特徴とする中空糸型モジュールの製造方法。

## 【発明の詳細な説明】

【0001】

【発明の属する技術分野】この発明は、水処理、体液処理等に使用する中空糸型モジュール及びその製造方法に関するものである。

【0002】

【従来の技術】周知のように、中空糸型モジュールは、半導体製造における超純水製造装置、或は溶液の濃縮、精製等の産業分野や、腎臓や肝臓に疾患を持つ患者の血液透析装置等の医療分野を始めとして幅広く利用されている。従来、この中空糸型モジュールの一種として一端を封止した中空糸束を筒型ケーシング内に収納して構成したモジュールがある。この種のモジュールとしては、ネット状濾過物で包んだ中空糸束を筒型ケーシング内に取設し、一端を樹脂組成物により封止したり、中空糸束をU字状に彎曲させることにより封止の必要がないようにしたもの知られている。

【0003】しかし、これらの従来のモジュールでは、中空糸束の他端が固定されていないため、筒型ケーシング内で移動し易く、糸切れなどの原因となっていた。また、U字状に彎曲させたものは、各中空糸に折れ曲がりが生じ易く、この折れ曲がりを防止するためには曲げ径を大きくする必要があり、結局、彎曲部分を拡張させた大型のケーシングが必要になっていた。

【0004】そこで、真公平7-19550号公報では、原液の注入口及び透過液の排出口を備える筒型ケーシング内に取設した中空糸束の一端を、リング状またはキャップ状シースの内側に樹脂組成物で接着固定すると

2

共に封止し、しかも上記シースから延出させた支持柱を介して筒型ケーシングの内面に当該中空糸束の一端を固定し、この中空糸束の他端を各中空糸の端部が外部に向けて開口するように樹脂組成物で接着すると共に、筒型ケーシングの排出口と液密に固定するようにした中空糸型モジュールが提案されている。

【0005】

【発明が解決しようとする課題】しかしながら、上記した改良された中空糸型モジュールであっても、原液が中空糸束の周囲から供給されるため、中空糸束が大きくなると、中央部分の中空糸へ原液が流れ難くなり、周辺部分の中空糸の近傍に溶質が蓄積して溶質濃度が上昇する濃度分極が起こるので、除去効率（濾過効率）が低下していた。また、筒型ケーシングの内径に対する中空糸束の充填率が高くなると、上記と同様の理由によって原液の流れが妨げられて除去効率が低下していた。

【0006】本発明は上記に鑑み提案されたもので、濃度分極の発生が少なく除去効率の高い中空糸型モジュールを提供することを目的とする。

【0007】

【課題を解決するための手段】上記課題を解決するため請求項1に記載した発明は、筒型ケーシング内に充填された中空糸束の一端を封止して他端を開放し、筒型ケーシング内に供給する原液を中空糸の内外で濾過処理する中空糸型モジュールにおいて、筒型ケーシング内に充填された中空糸束の一端を、筒型ケーシングの内側に樹脂組成物で接着固定すると共に各中空糸の中空孔の開放端を封止し、且つ上記樹脂組成物によって形成される支持部に、中空糸外に連通する開口部を開設したことを特徴とする中空糸型モジュールである。

【0008】また、請求項2に記載した発明は、筒型ケーシング内に中空糸束を挿入し、その中空糸束の端部を筒型ケーシングの端部に樹脂組成物でそれぞれ固定する中空糸型モジュールの製造方法において、中空糸束の一端を樹脂組成物により接着固定するとき、当該樹脂組成物によって形成される支持部の内外を連通させる開口部を形成するための穴形成部材を、予め中空糸束内に一緒に入れておき、この状態で樹脂組成物を注入して中空糸束の一端を接着固定すると共に各中空糸の中空孔の開放端を封止した後、上記穴形成部材を樹脂組成物から引き抜くことにより支持部に開口部を形成することを特徴とする中空糸型モジュールの製造方法である。

【0009】

【発明の実施の形態】以下、本発明の実施の形態を図面に基いて説明する。図1は本発明に係る中空糸型モジュールの断面図、図2は原液の注入口側の端面を示す説明図、図3は穴形成部材の斜視図である。

【0010】中空糸型モジュール1は、処理する原液を注入する注入口21を備えた閉塞蓋2を一方の端部に、処理された濾液が流出する排出口31を備えた閉塞蓋3

(3) 特開平9-187628

3

を他方の端部に設けた筒型の筒型ケーシング4の内部に、中空糸束5を取設して構成する。そして、筒型ケーシング4内の注入口21側の一端には、中空糸束5の一端、即ち原液の注入口21側の一端を、ウレタン樹脂等の樹脂組成物により接着固定すると共に、中空糸束5を構成する各中空糸51の中空孔の開口端を封止する封止側支持部6を形成する。一方、遠端した遠液の排出口31側の筒型ケーシング4内の他端には、中空糸束5の他端を樹脂組成物により接着固定するが、各中空糸51の中空孔の開口端を封止することなく樹脂組成物の外側に開口させる開放側支持部7を形成する。

【0011】なお、上記中空糸51としては、セルロースアセテート、銅アンモニアセルロース、ポリアクリロニトリル、トリメチルメタクリレート、ポリエチレン、ポリビニルアルコール等、セルロース系中空繊維や合成高分子中空繊維等、適宜な材質の中空繊維を用いることができる。また、各中空糸51は夫々クリンプ形状としておくことが望ましい。この様に、各中空糸51にクリンプを付けると、中空糸51の内外の流れを積極的に乱流にすることができ、これにより濃度分極を防ぐことができ、また、中空糸51同士の接触を減少せしめ中空糸51同士の間の隙間を確保することができ、これにより中空糸束5の内部にまで外側液が流れ易くすることができる。

【0012】前記した原液の注入口21側において、中空糸束5を接着固定する樹脂組成物が形成する封止側支持部6には、筒型ケーシング4と当該封止側支持部6が作り出す液密な処理空間Pを、外部と遮断させて原液を導入させるための開口部61を開設する。

【0013】この開口部61を開設するには、中空糸51を適した位置に、複数の棒状或いは筒状乃至糸状の穴形成部材81を予め中空糸束5と一緒に入れておき、樹脂組成物が硬化して中空糸束5を接着固定した後、上記穴形成部材81を引き抜いて開口部61を封止側支持部6に開設する。図3に示す穴形成部材81の実施形態では、円盤状の基板82の一方の面に複数本の棒を穴形成部材81として植設して穴形成ユニット8を構成している。なお、穴形成ユニット8の各穴形成部材81の長さは、形成する支持部6の厚みよりも長く設定してある。

【0014】この穴形成ユニット8を使用して封止側支持部6の開口部61を開設するには、図4に示すように、筒型ケーシング4内に中空糸束5を挿入する際に、中空糸束5の一端面に穴形成ユニット8を押し当てて各穴形成部材81を糸束5内に差し入れておく。そして、筒型ケーシング4の開口部にキャップ83を被せて塞ぎ、この状態で筒型ケーシング4の周側面に突設した第1側面口91から樹脂組成物を注入し、筒型ケーシング4を回転させて遠心力により樹脂を筒型ケーシング4の端部に移動させて硬化させて中空糸束5の各中空糸51の一端を接着固定すると共に各中空糸の中空孔の開放端

4

を封止する。筒型ケーシング4を回転させて樹脂を端部に移動させて硬化させる場合には、キャップ83側が円弧軌跡を描いて回転移動し、この回転による遠心力が筒型ケーシング4の長手方向に沿ってキャップ83側に向かって作用するようにする。例えば、図4に示すように、筒型ケーシング4の長手方向のほぼ中央を回転中心Oが直交するようにして回転する。また、ターンテーブル(図示せず)上に複数の筒型ケーシング4を載せて回転する場合には、キャップ83をターンテーブルの外周縁側に向けて反対側(第2側面口92側)をターンテーブルの中心側に向けた状態で放射状に配置してもよい。樹脂が固化したならばキャップ83を外すと共に穴形成ユニット8を外すと、支持部6から各穴形成部材81が引き抜かれるので、この部分に開口部61が形成される。なお、穴形成ユニット8の基板82と中空糸束5との間に僅かな隙間を形成しておく。樹脂組成物が中空糸51の開放端を確実に封止することができる。また、穴形成ユニット8の穴形成部材81を樹脂組成物から容易に引き抜くには、樹脂組成物が完全に固化する前の半硬化状態のうちに引き抜くことが望ましい。さらにまた、樹脂組成物に接する穴形成ユニット8の表面にシリコン等の剥離剤(離型剤)を予め塗布したり、穴形成部材81に先端に向かって楕円するテーパを付けると引き抜き易くなる。

【0015】一方、中空糸束5の他端を接着固定するには、従来と同様に、筒型ケーシング4の開口部にキャップ84を被せて塞ぎ、この状態で筒型ケーシング4の周側面に突設した第2側面口92から樹脂組成物を注入し、前記の場合と同様に、筒型ケーシング4を回転させて遠心力により樹脂を筒型ケーシング4の端部に移動させて硬化させ、中空糸束5の各中空糸51の他端を接着固定する。そして、樹脂が固化したならばキャップ84を外し、余剰部分93を切断して各中空糸51の他端を開放すると共に開放側支持部7を完成させる。なお、中空糸束5の他端を加熱溶融して各中空糸51の開放端を予め塞いでおく。樹脂組成物を注入した際にこの樹脂が中空糸51の中空孔内に浸入することを防止できるので、余剰部分を切断すると各中空糸51の端部を確実に開放させることができる。

【0016】この様に、本実施形態では棒状の穴形成部材81を中空糸束5と一緒に入れておき、注入した樹脂組成物が半硬化乃至硬化してから穴形成部材81を引き抜いて封止側支持部6に開口部61を開設したが、穴形成部材81は棒状の部材に限らない。例えば、筒型ケーシング4内に中空糸束5を挿入する際に、中空糸束5の中に糸状、針金状、線状など細くて長尺な線材を穴形成部材81として複数本入れておく。そして、筒型ケーシング4の開口部にキャップ83を被せて塞ぎ、この状態で筒型ケーシング4の周側面に突設した第1側面口91から樹脂組成物を注入し、筒型ケーシング4を回転させ

(4)

特開平9-187628

5

て遠心力により樹脂を筒型ケーシング4の端部に移動させて硬化させて中空系5の各中空系51の一端を接着固定すると共に各中空系51の中空孔の開放端を封止する。樹脂が硬化したならばキャップ83を外すと共に線材製の穴形成部材81を支持部6から引き抜くと、この部分に開口部61が形成される。なお、線材製の穴形成部材81は中空系51よりも長くしておき、この長い余剰部分を中空系5の反対側（排出口側）の端部から突出させておくと、引き抜く際にこの突出した部分を待って反対側に引き抜き易い。

【0017】上記のような開口部61を封止側支持部6に開設するためには、中空系5を樹脂組成物で接着固定した後、針状のもので、当該樹脂組成物が形成する封止側支持部6に穴を開ける方法もあるが、誤って中空系51に傷を付ける虞れがあるので、前記したような予め穴形成部材81を中空系5内に入れておき、後に除去する方法が望ましい。なお、筒状ケーシング4の第1、第2側面口91、92は支持部6、7を形成した後、必要に応じて一方または両方を盲蓋94により密閉する。

【0018】上記のような構成の中空系型モジュール1は、筒型ケーシング4の一端に設けた閉塞蓋2に形成した注入口21から、原液として例えば産業用超純水を製造するための原料水を加圧して注入する。注入口21内に注入された原料水は、樹脂組成物からなる封止側支持部6に開設した開口部61を運って筒型ケーシング4と封止側支持部6並びに開放側支持部7が形成する処理空間Pに流入する。この処理空間Pでは、原料水が中空系51の外周面と接触する。このとき、水は中空系51の壁面を透過して中空系51の中空孔へ滲るが、不純物は通過することができず処理空間Pに残される。そして、不純物が除去されて純水となった濾液は、中空孔を運って他端の排出口31から濾出する。なお、原料水中の不純物の濃度が高かったり、処理液量が多い場合は、第1または第2の側面口91、92を密閉することなく残しておき、この側面口から濾液を排出させることにより処理能力を改善することができる。この場合、濾液を排出させる側面口の下方側に絞り弁などの背圧付手段を設け、該絞り弁の絞り抵抗によりケーシング4内の圧力を保持できるように構成することが好ましい。

【0019】このとき、本発明に係る中空系型モジュール1では、原液が中空系5に対して平行に、即ち中空系5の長手方向に沿って供給されると共に、中空系5の様々な任意の位置から供給されるので、濃度分極が起こり難く、効率的な濾過が可能である。また、外部機器との接続に際しても、エルボ等の接続管を用いることなく直線的に接続可能であって、配管を曲げる必要がない。したがって、流れ抵抗を減少させることができ、また、配管系の腐蝕化を防止してメンテナンスの容易化を図ることができるし、配管系のコンパクト化により装置の小型化を図ることができる。更に、中空系51の方向

6

と原液の流れの方向が同じ方向であり、この原液の流れによって中空系51の表面に固まる不純物を洗い流すことが可能になり、濾過抵抗の増加を招くことが少ない。

【0020】一方、本発明では、筒型ケーシング4内において、中空系5を樹脂組成物で接着固定することにより封止側支持部6及び開放側支持部7を形成しているため、耐圧強度を高めることができ、原液に対する加圧を高く設定して、濾過時間の短縮が可能である。

【0021】以上、本発明を図面の実施形態について説明したが、本発明は上記した実施形態に限定されるものではなく、特許請求の範囲に記載した構成を変更しない限り、適宜に実施できる。例えば、前記した実施形態では、原液を中空系5の外側から内側へ通して濾過処理しているが、原液を中空系5の内側から外側へ通して処理してもよい。この場合には、閉塞蓋3の排出口31が原液の注入口として機能し、閉塞蓋2の注入口21が排出口として機能する。

【0022】また、本発明に係る中空系型モジュール1は水の濾過に限らず、適宜濾過膜を選択することにより、海水の淡水化にも利用することができるし、体液等の濾過処理、分極処理にも使用することができる。例えば、注射液、透析液、血漿などの中のビールス、エンドトキシン等の除去にも利用することができる。さらにまた、前記実施形態では筒型ケーシング4に第1、第2側面口91、92を備えているので、第1側面口91を閉塞した状態で流入口21から血液を供給すると、中空系5を透過する血漿がローラポンプ等により血漿排出口として機能する排出口31から吸引排出口され、血漿排出口として機能する第2側面口92からは濾過された血液が排出される。

【0023】

【発明の効果】以上説明した様に本発明に係る中空系型モジュールは、筒型ケーシング内に充填された中空系5の一端を、筒型ケーシングの内側に樹脂組成物で接着固定すると共に各中空系5の中空孔の開放端を封止し、且つ上記樹脂組成物によって形成され支持部に、中空系5外に連通する開口部を形成したので、この開口部から原液を中空系5にムラなく供給することができ、中空系5の中心部分にも周辺部分と同様に供給できる。したがって、濃度分極が少なく効率的な濾過が可能であり、除去効率を著しく高めることができ、特に、筒型ケーシングの内径に対する中空系5の充填率を高くした場合に除去効率の向上が顕著である。また、本発明は高い耐圧強度を得ることができ、大きな径の筒型ケーシングを必要としないコンパクトな中空系型モジュールを提供することができる。更に、ケーシング内で原液が直線的に処理されるばかりではなく、配管ラインに対しても直線的に接続可能であるため、原液が常に直線的に流れて除去効率の低下がない。しかも、モジュール自体の小型化と相まって、装置全体の小型化も可能である。

(5)

特開平9-187628

7

8

【0024】また、本発明の製造方法によれば、上記のような高性能で且つ実用的な中空糸型モジュールを、中空糸を傷つける虞れなく容易に製造することができる。

【図面の簡単な説明】

【図1】本発明に係る中空糸型モジュールを断面にした説明図である。

【図2】原液の注入口側の樹脂組成物の端面の一例を示す説明図である。

【図3】穴形成部材の一例を示す斜視説明図である。

【図4】封止側支持部を形成する状態を示す中空糸型モジュールの注入口側の断面図である。

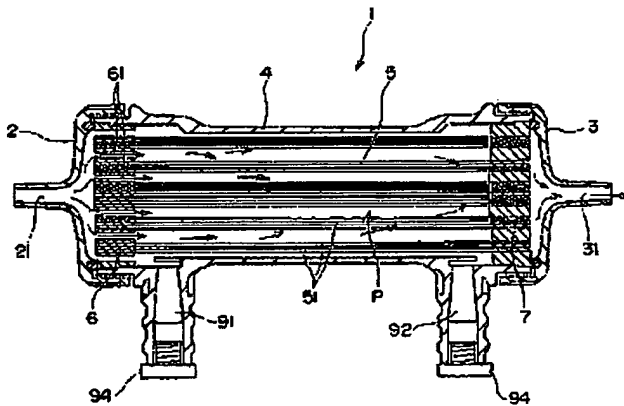
【図5】開放側支持部を形成する状態を示す中空糸型モジュールの排出口側の断面図である。

【符号の説明】

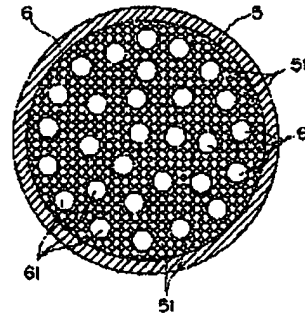
- 1 中空糸型モジュール
- 2 閉蓋蓋
- 3 閉蓋蓋

- \* 4 筒型ケーシング
- 5 中空糸束
- 6 封止側支持部
- 7 開放側支持部
- 8 穴形成ユニット
- 21 注入口
- 31 排出口
- 51 中空糸
- 61 開口部
- 81 穴形成部材
- 82 基板
- 83 キャップ
- 84 キャップ
- 91 第1側面口
- 92 第2側面口
- 93 余剰部分
- \* 94 盲蓋

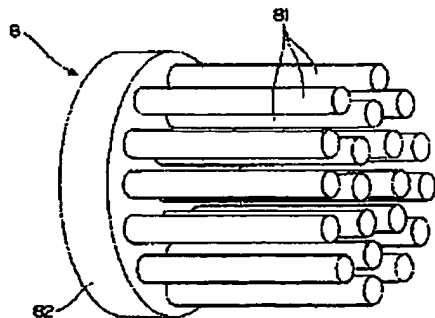
【図1】



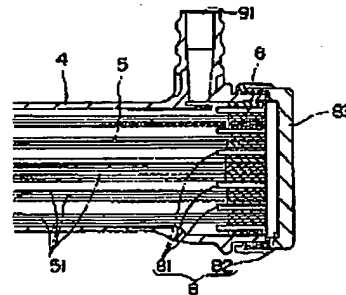
【図2】



【図3】



【図4】



(5)

特開平9-187628

【図5】

